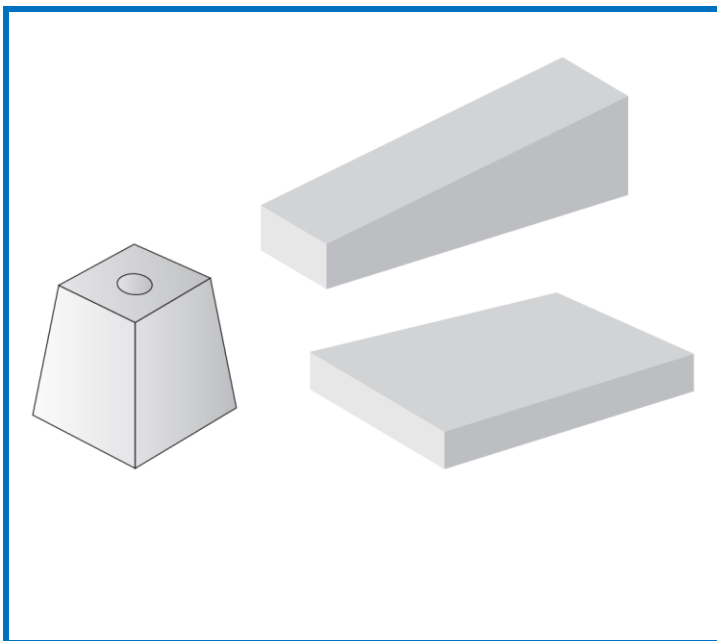


MODELLI ARCHITETTONICI

st_049_0515



Casseforme a disegno, per la formazione di getti di calcestruzzo di vario tipo, realizzare in Polistirene Espanso Sinterizzato (EPS) alta densità e con possibilità di rivestimento con pellicola di pvc sulla superficie a contatto con il getto. Il cassero verrà poi scassero dopo la formazione dell'elemento in calcestruzzo.

Si possono realizzare casseforme piane, pendenziate, per plinti, ecc.

SPECIFICHE

Tutti i sagomati con pellicola di pvc devono essere stoccati fino alla posa in posti dove non siano esposti ai raggi UV. E' consigliato utilizzare sempre dei disarmanti a base oleosa senza solventi, in modo da non danneggiare il polistirene e poter riutilizzare le sagome.

